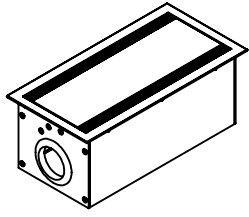


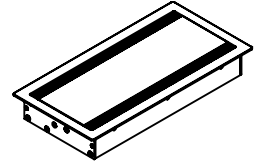


# GÖTESSONS



## Monteringsanvisning Bi-Box & Bi-Lid

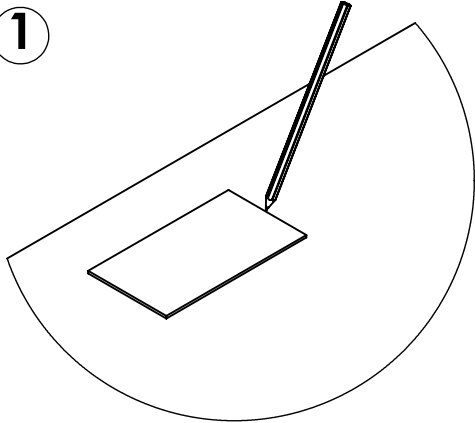
## Mounting instructions Bi-Box & Bi-Lid



S

GB

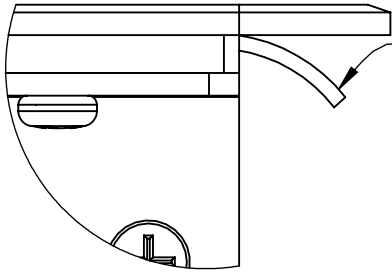
1



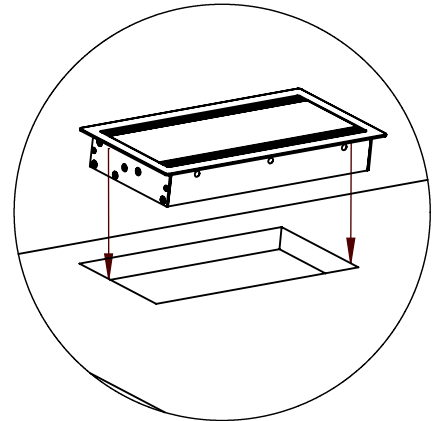
Rita av mallen och såga ur i bordet enligt markeringen.

Mark the outside contour of the template, then cut out according to the marking.

2

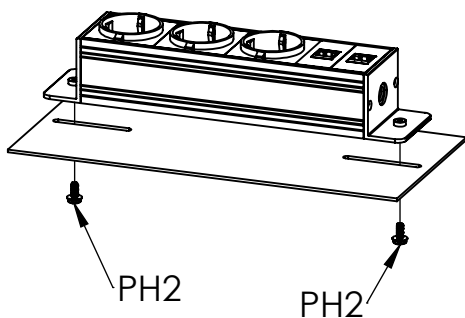


Drag av skyddplasten för tejp.  
Remove the protection of the tape.



Rengör bordsskivan och montera Bi-Box / Bi-Lid i hålet och tryck så tejp fastnar mot bordet.  
Clean the surface of the table and mount the Bi-Box / Bi-Lid in the hole and press it against the table so that the tape sticks to the table.

### Montering Power Inlay i Bi-Box Assembly Power Inlay in Bi-Box



Produkten ska kasseras separat från hushållsavfall. Produkten ska lämnas in för återvinning enligt lokala regler. Alternativt returneras produkten till Götessons för vidare hantering till insamlingsystem av avfall. Syftet med att separera denna produkt från hushållsavfall är att reducera mängden avfall som skickas till förbränning eller deponi, och minskar negativ påverkan på miljön och människors hälsa.

This product must be disposed separately from household waste. This product must be handed in for recycling according to local regulations. Alternatively, the product is returned to Götessons for further handling to a waste collection system. The purpose of separating this product from household waste is to reduce the amount of waste sent to incineration or landfill, and reduces the negative impact on the environment and human health.

