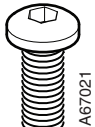


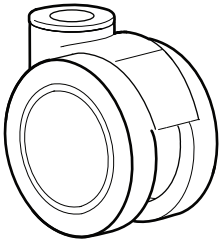
1x



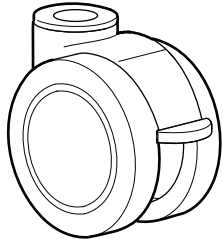
M6x16

A67021

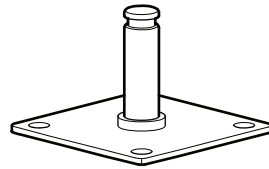
16x



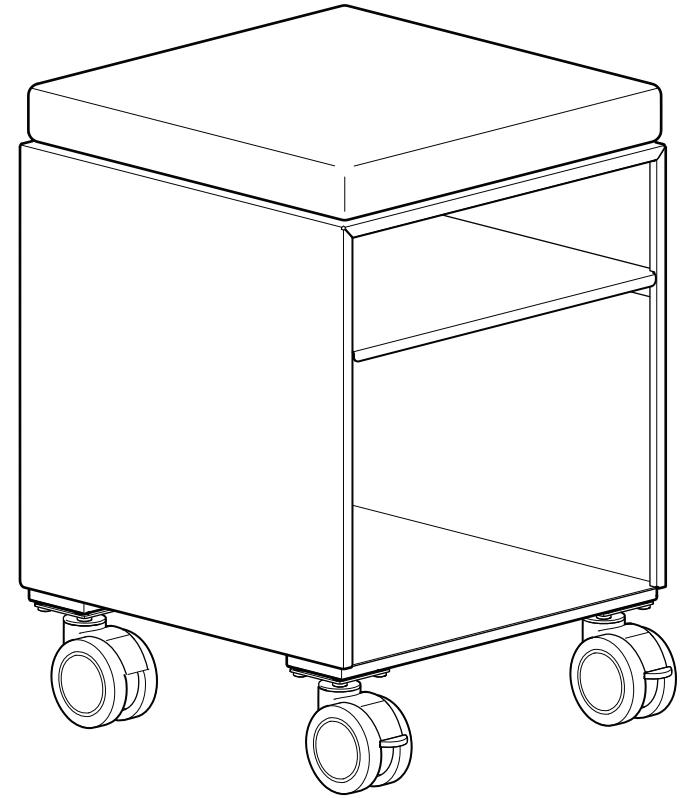
2x



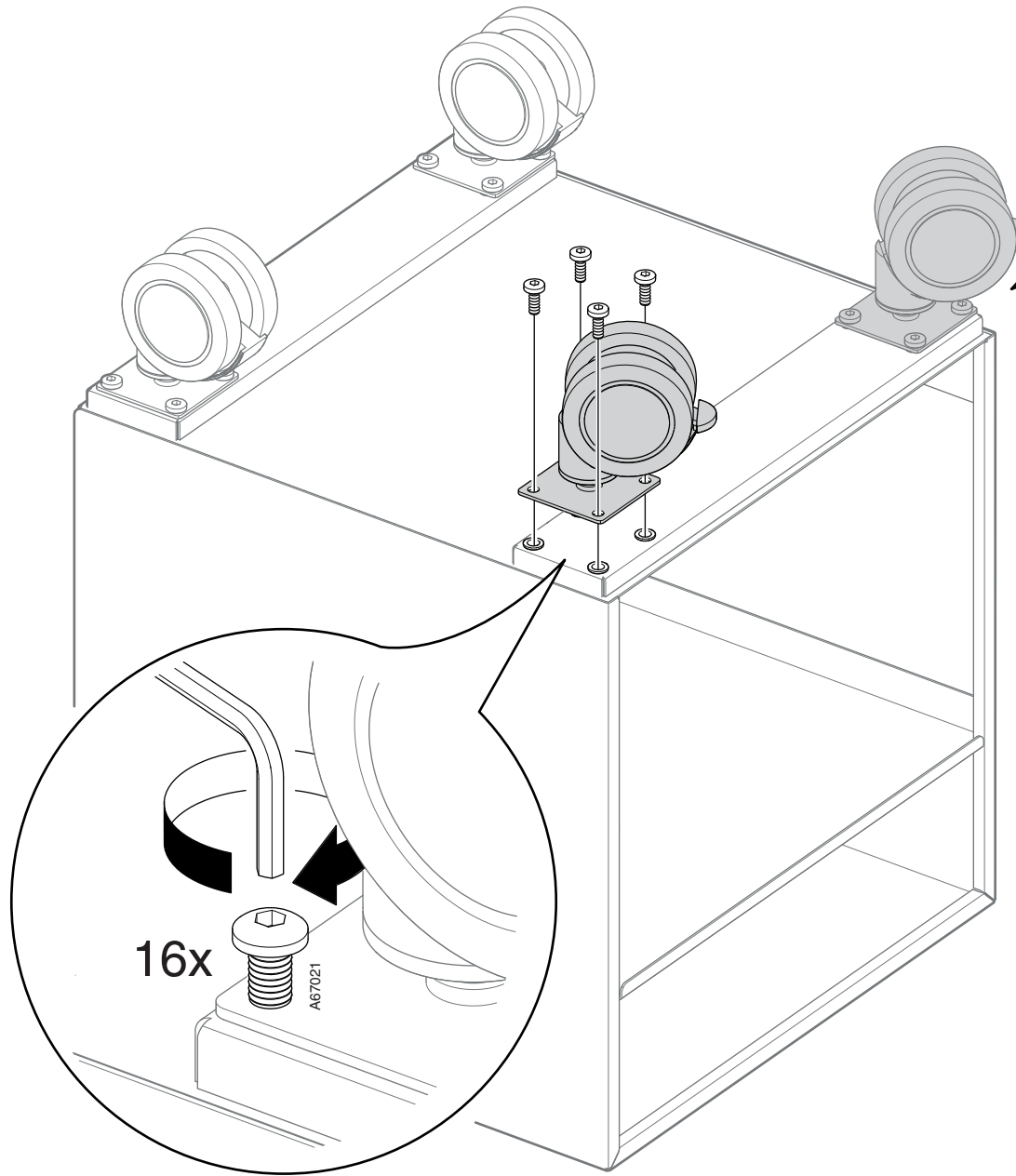
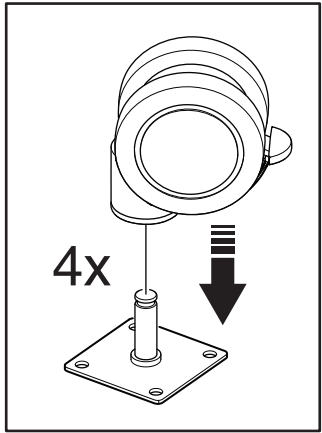
2x



4x

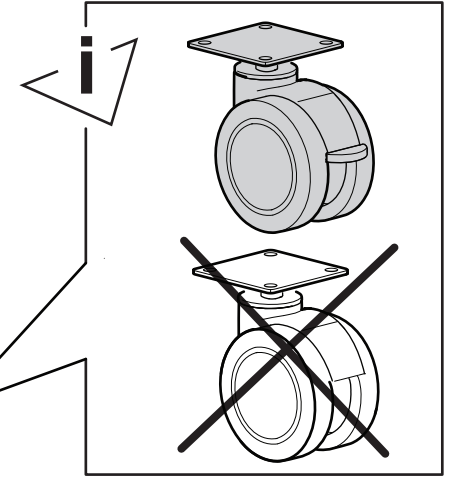


1

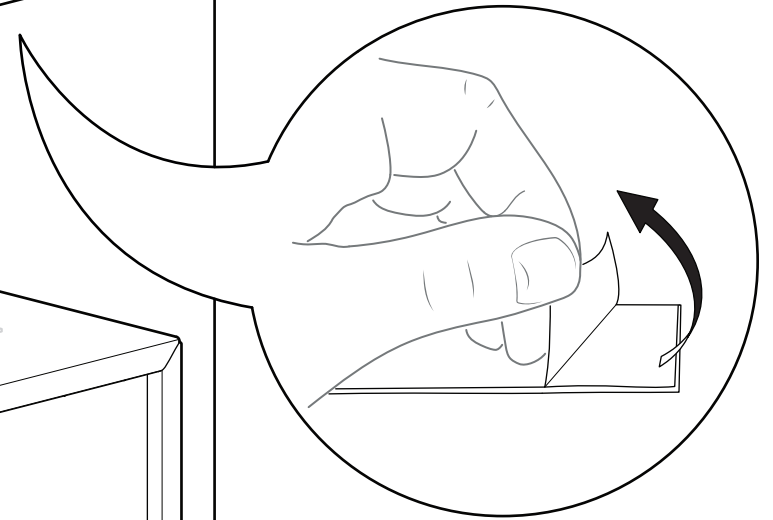
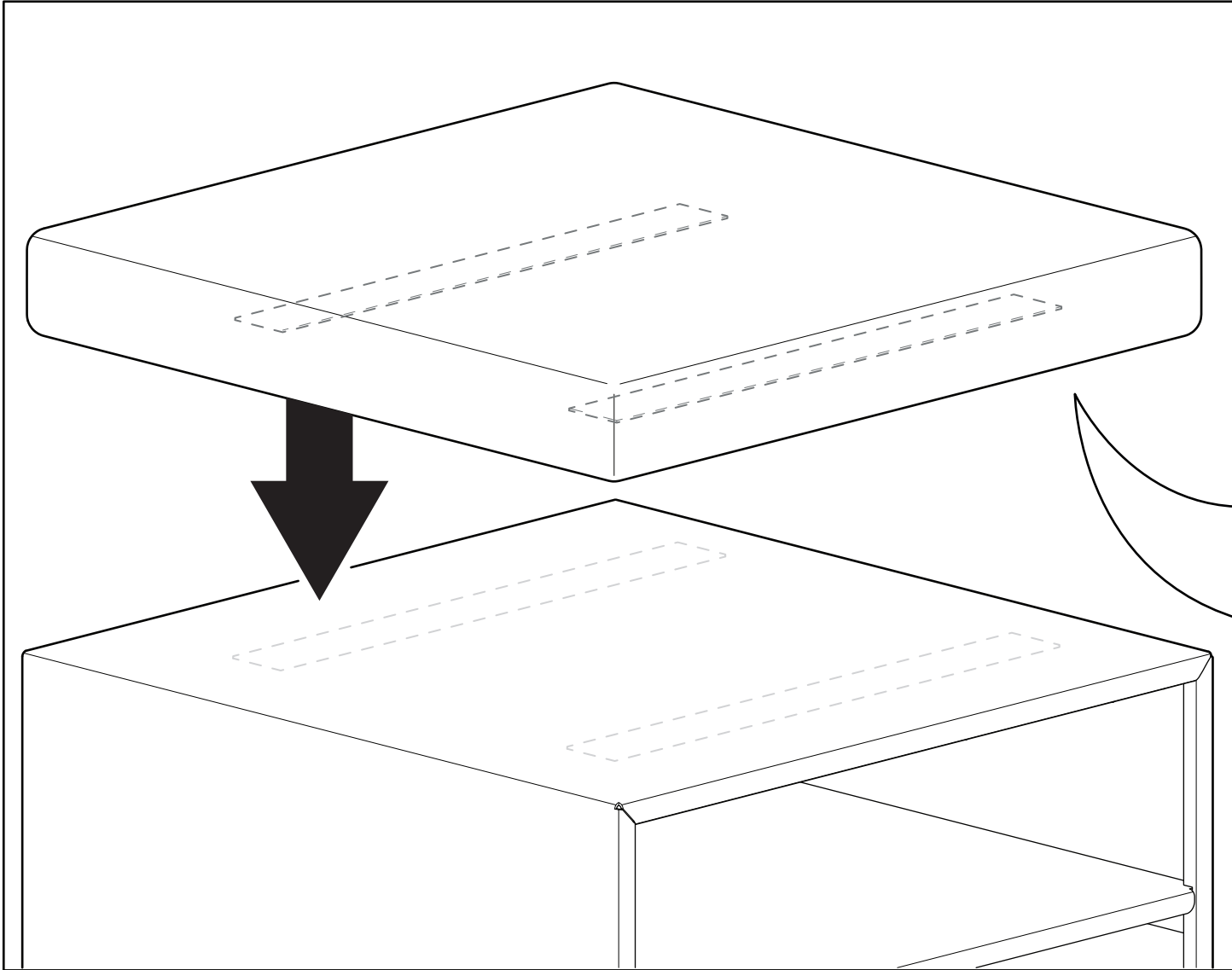


16x

A67021

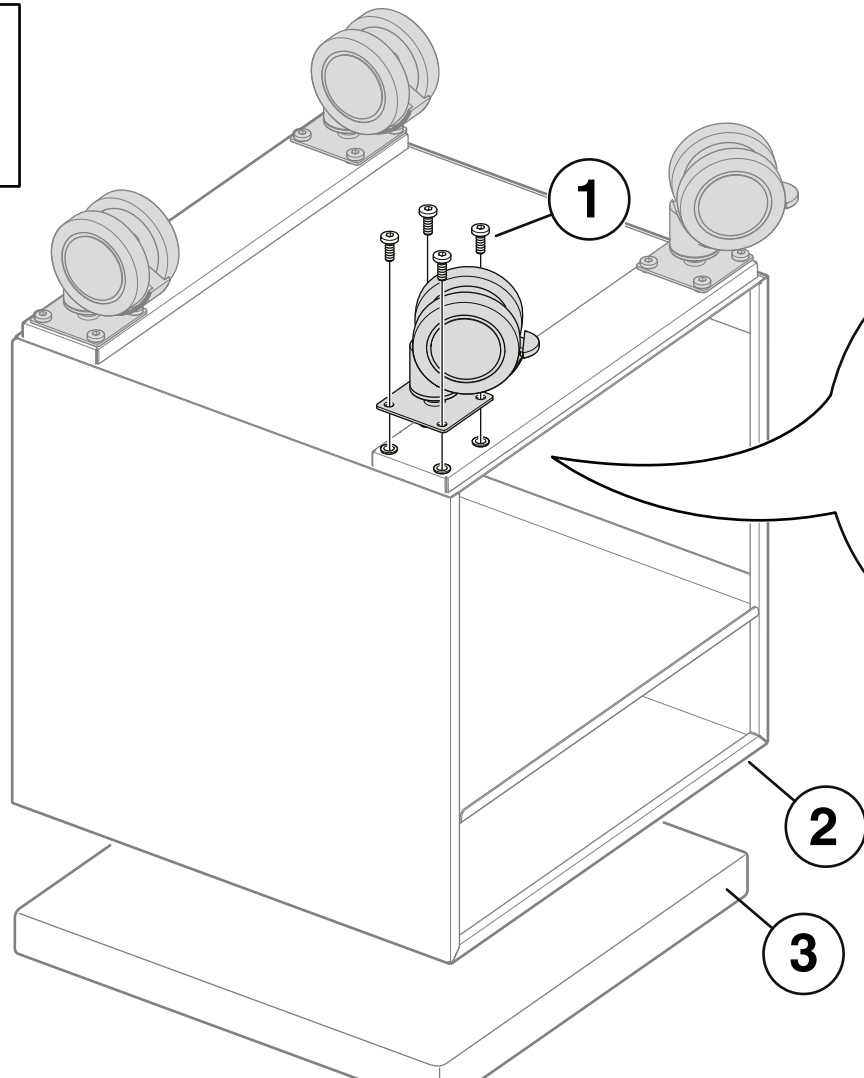
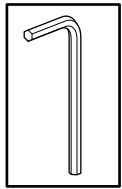


2





# REPAIR & DISASSEMBLY

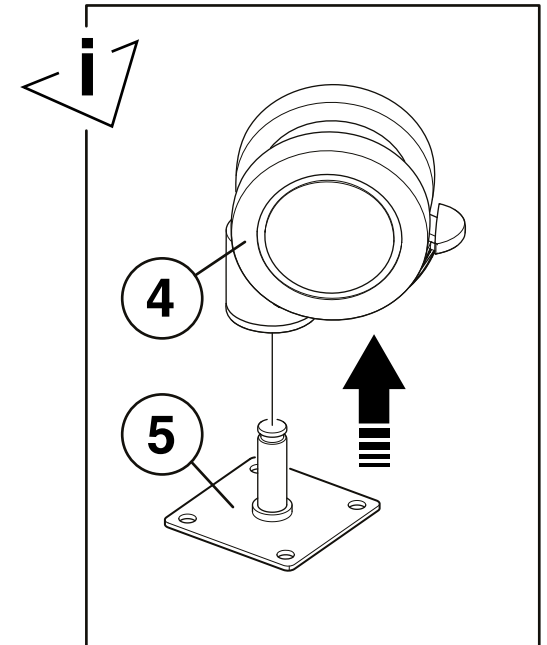


## REPAIR

Carefully remove the broken part and secure the new one in its place using appropriate tools and hardware shown in either in the assembly instructions or illustration below. All parts are interchangeable.

## RECYCLING

To disassemble the furniture for proper recycling, start by removing all screws and fasteners, then separate materials like wood, metal, and fabric before taking them to the respective recycling facilities.



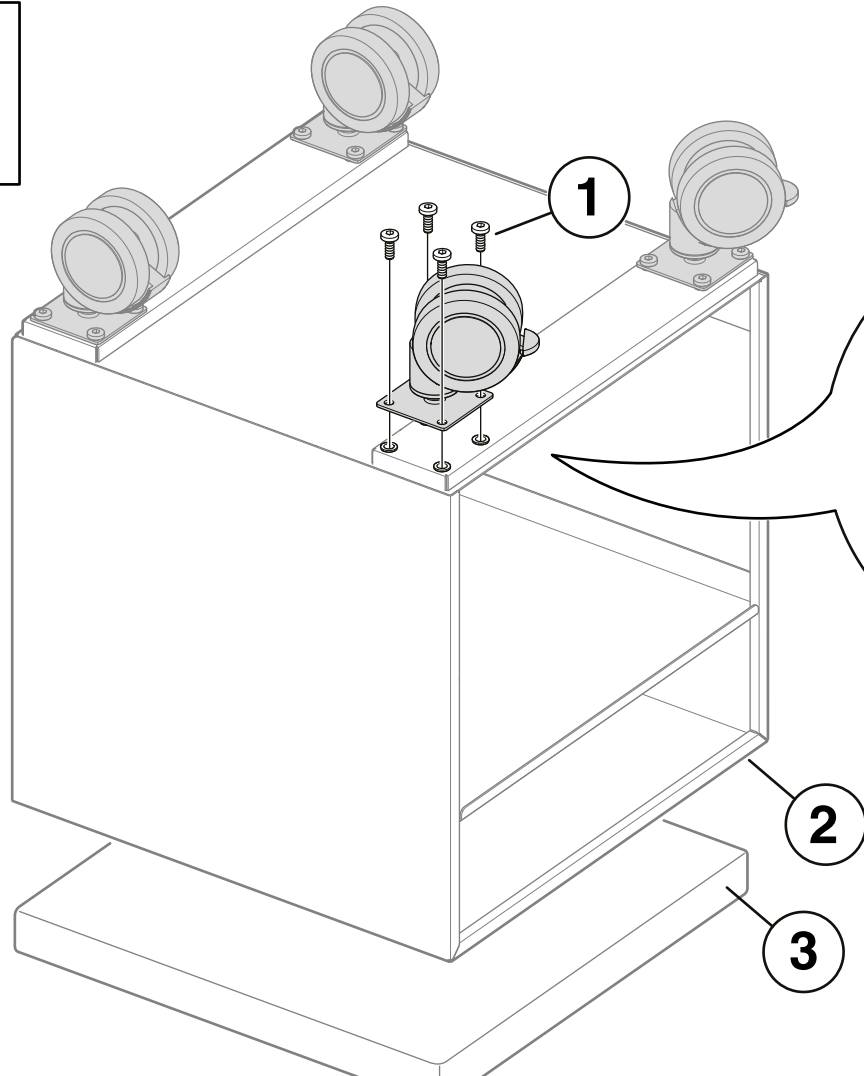
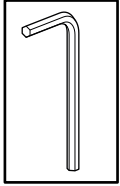
Part	Description	Material	Spare part number
1	Screw M8x16	Metal	A67021
2	Box	Metal	-
3	Cushion	Fabric	-
4	Wheel	Plastic	-
5	Fixing plate	Metal	-



Contact your local Aj seller for spare parts.



# REPARATION & ÅTERVINNING

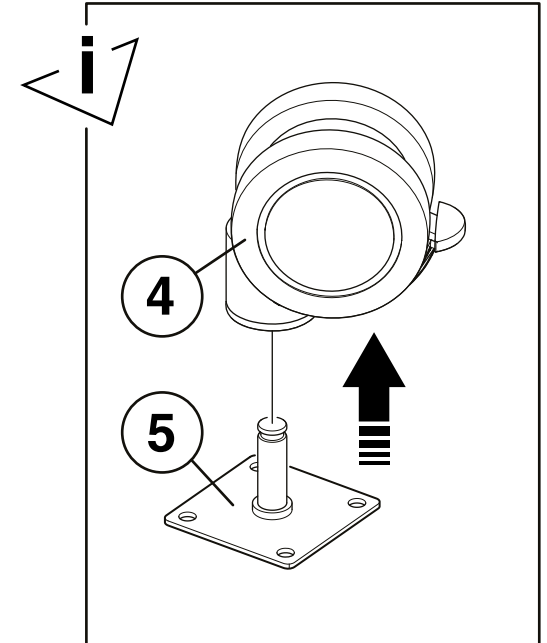


## REPARATION

Ta bort den trasiga delen och montera den nya på plats med lämpliga verktyg och beslag som visas antingen i monteringsanvisningarna eller illustrationen nedan. Samtliga delar går att byta ut.

## ÅTERVINNING

För att demontera möbelen för återvinning, börja med att ta bort alla skruvar och fästordningar, sedan separera material som trä, metall och tyg innan du tar dem till respektive återvinningsanläggningar.



Del	Beskrivning	Material	Reservdelsnr
1	Skruv M8x16	Metall	A67021
2	Låda	Metall	-
3	Dyna	Tyg	-
4	Hjul	Plast	-
5	Fästplatta	Metall	-



Kontakta Aj Produkter för reservdelar.