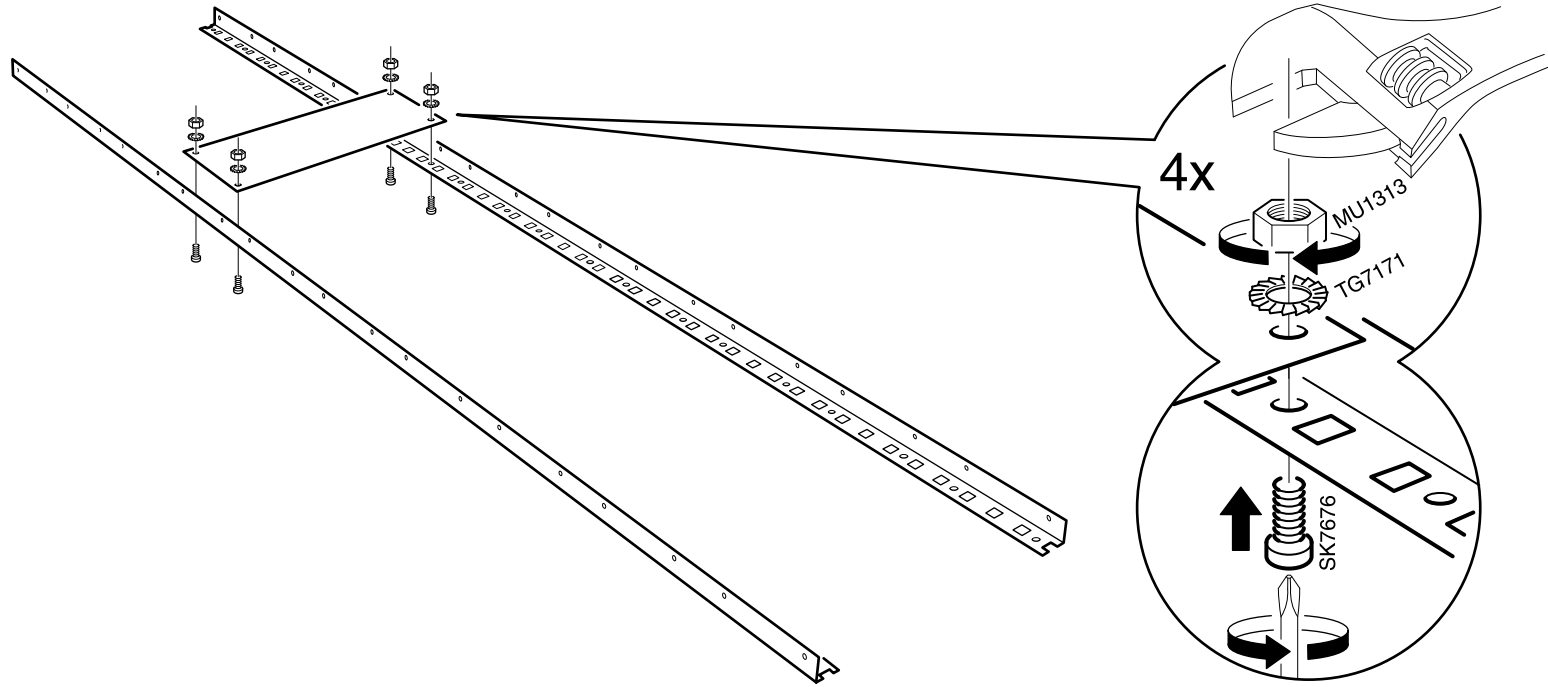


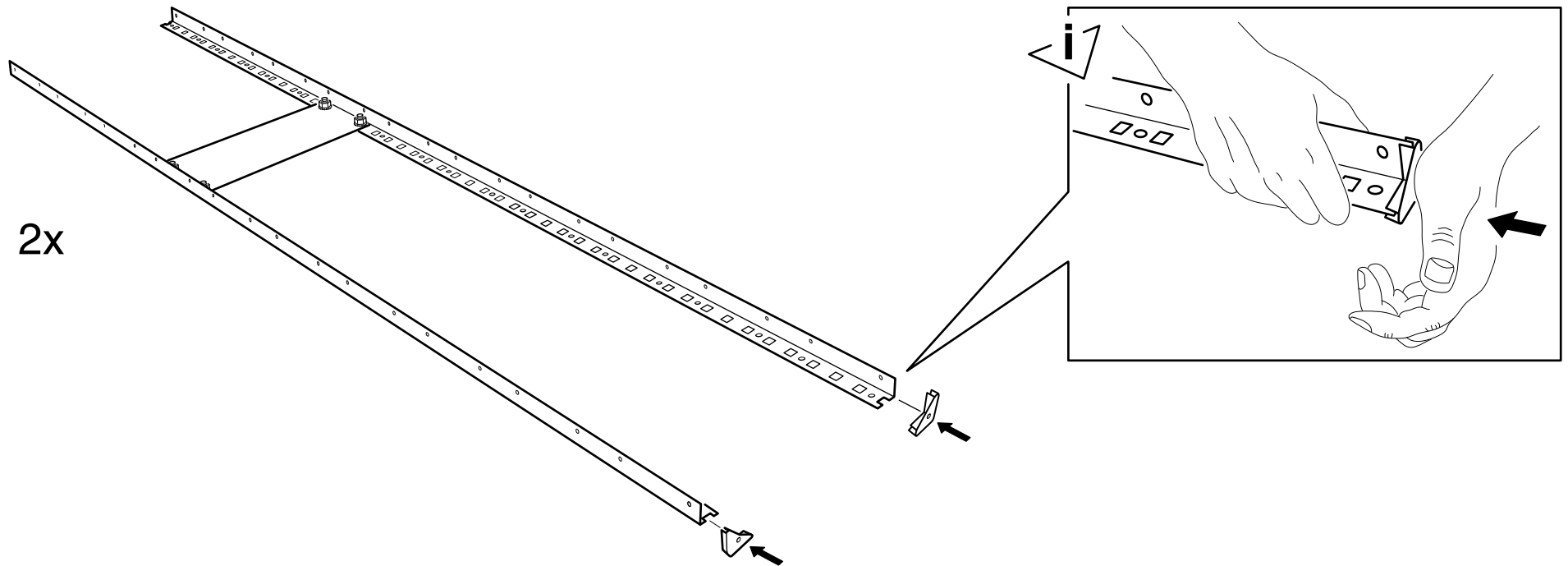
**1**

2x

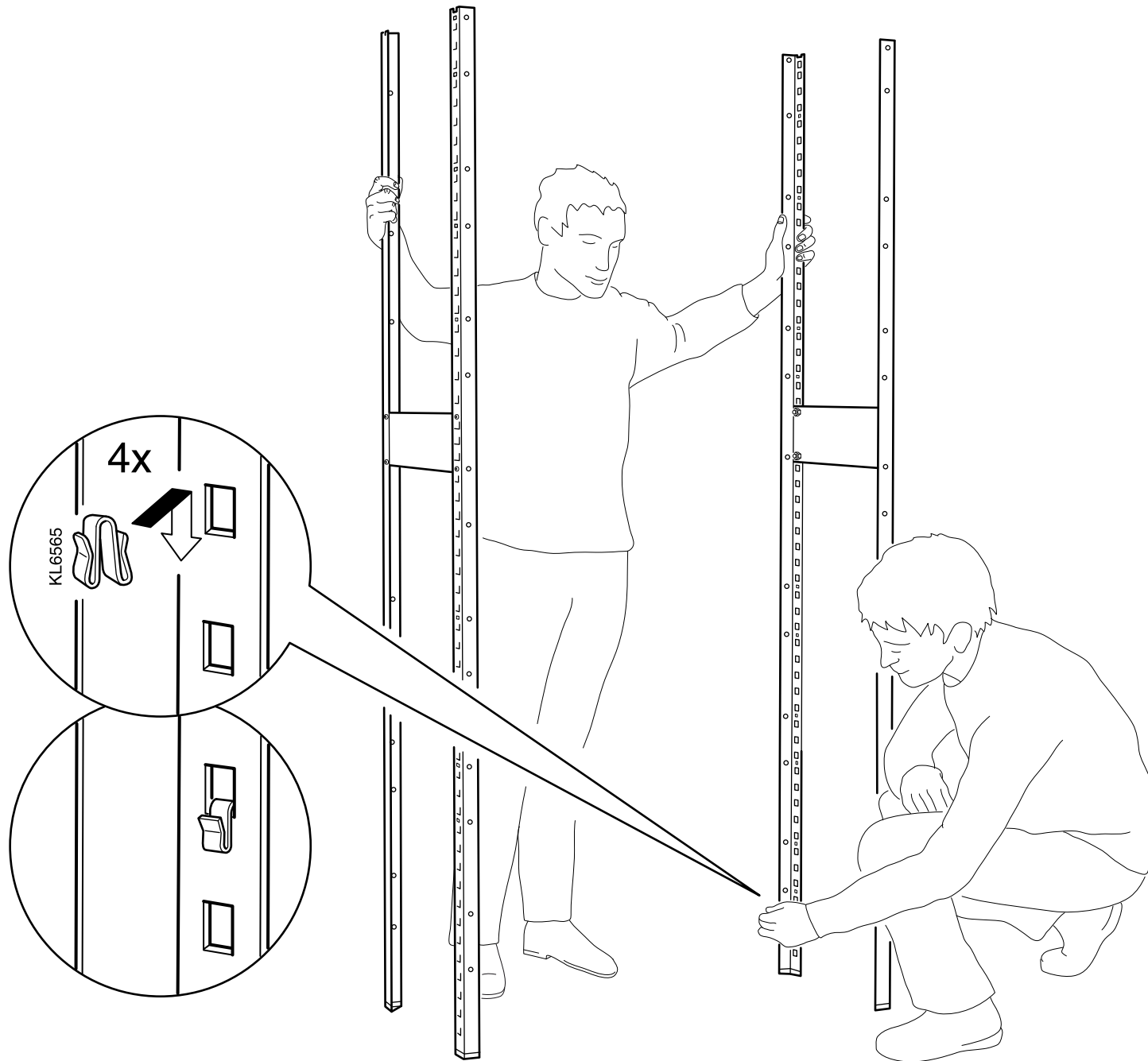


**2**

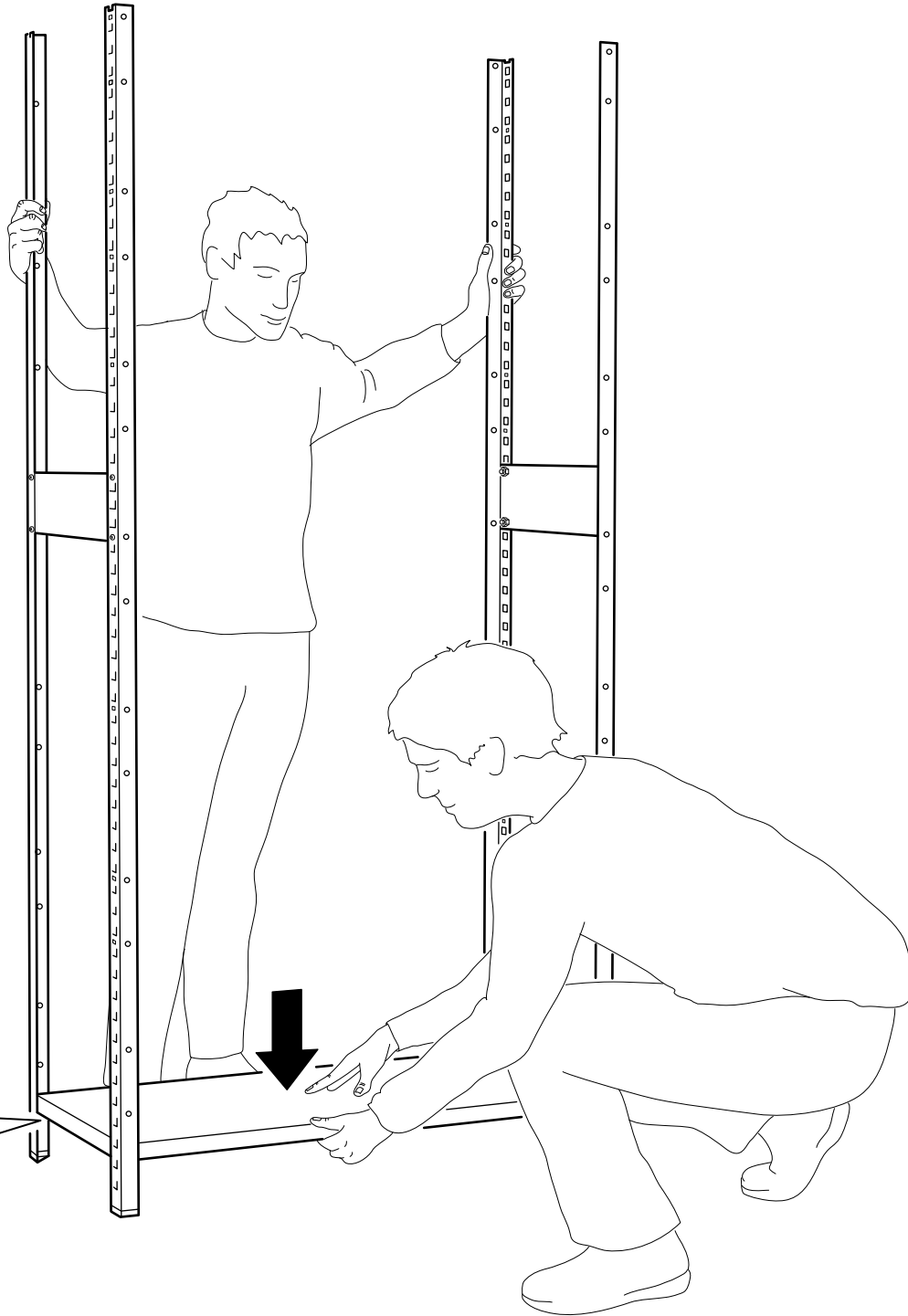
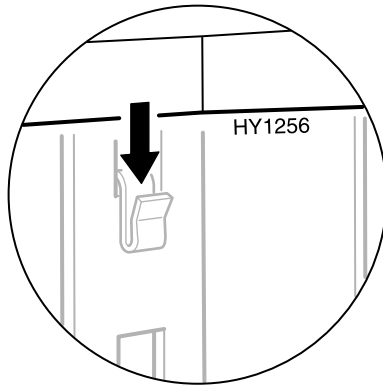
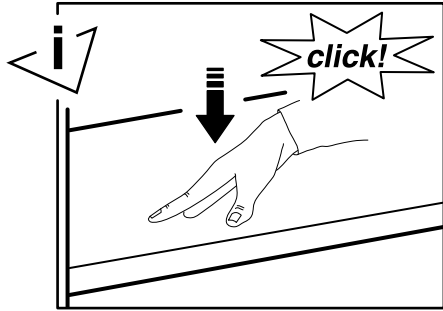
2x

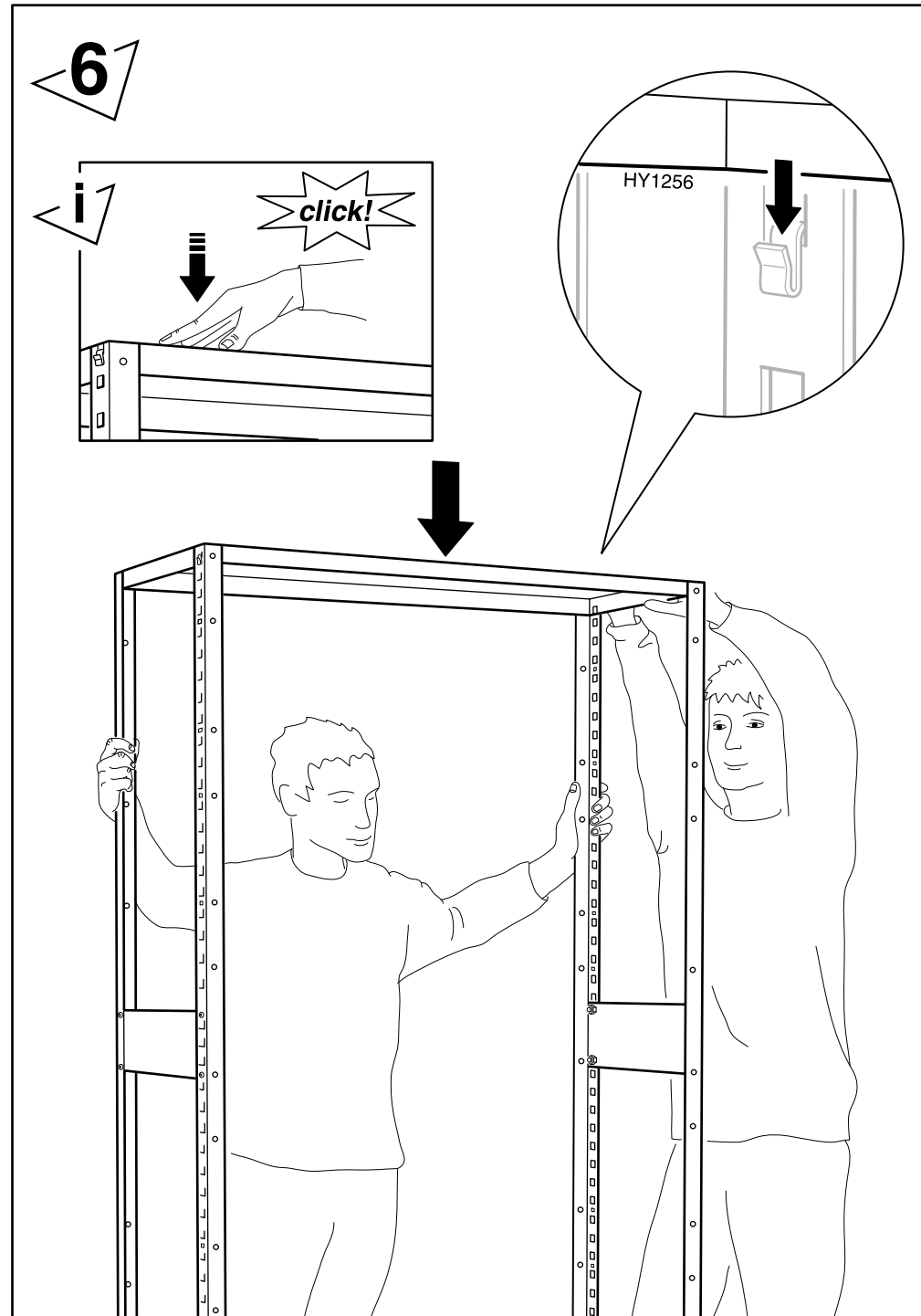
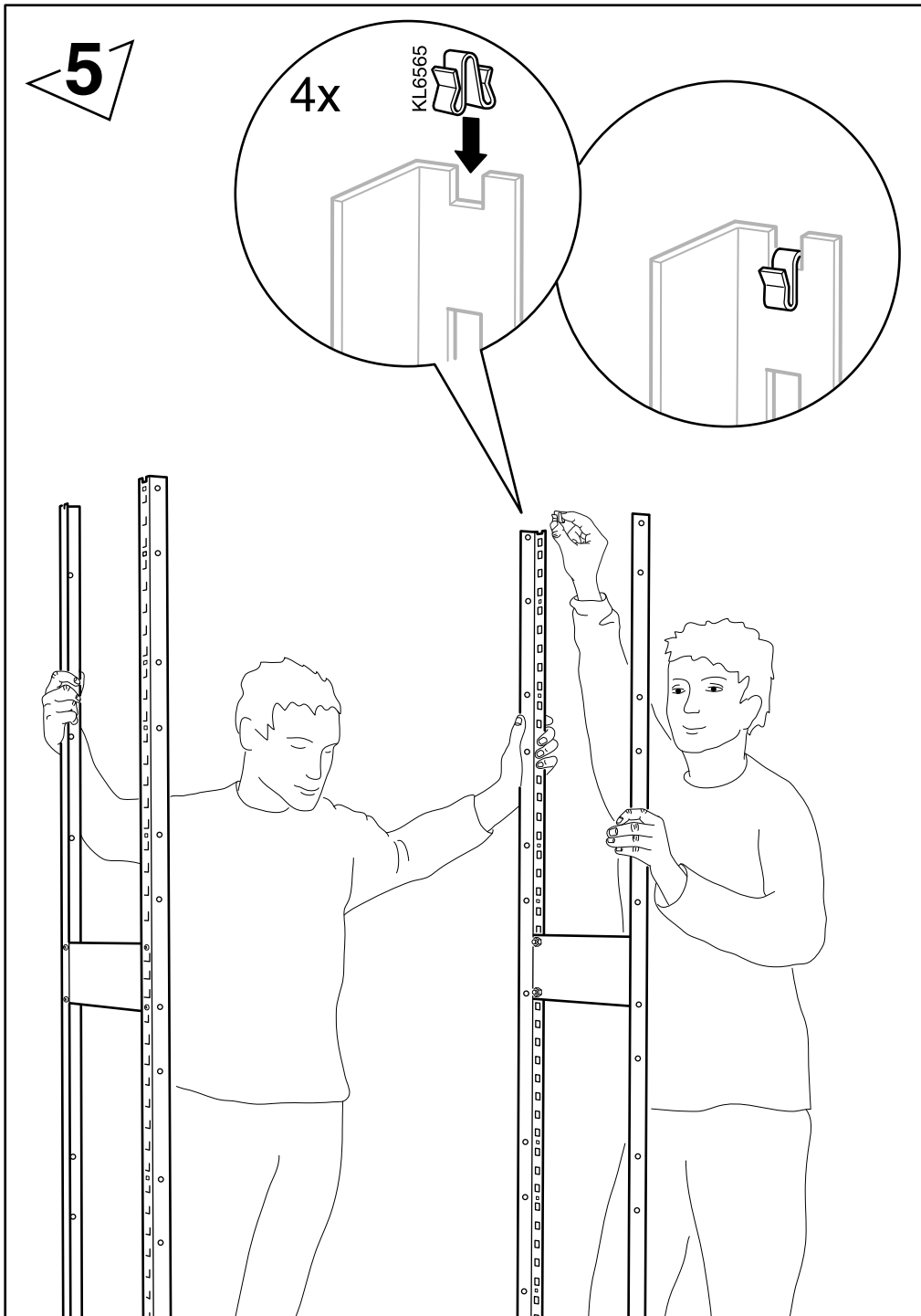


3

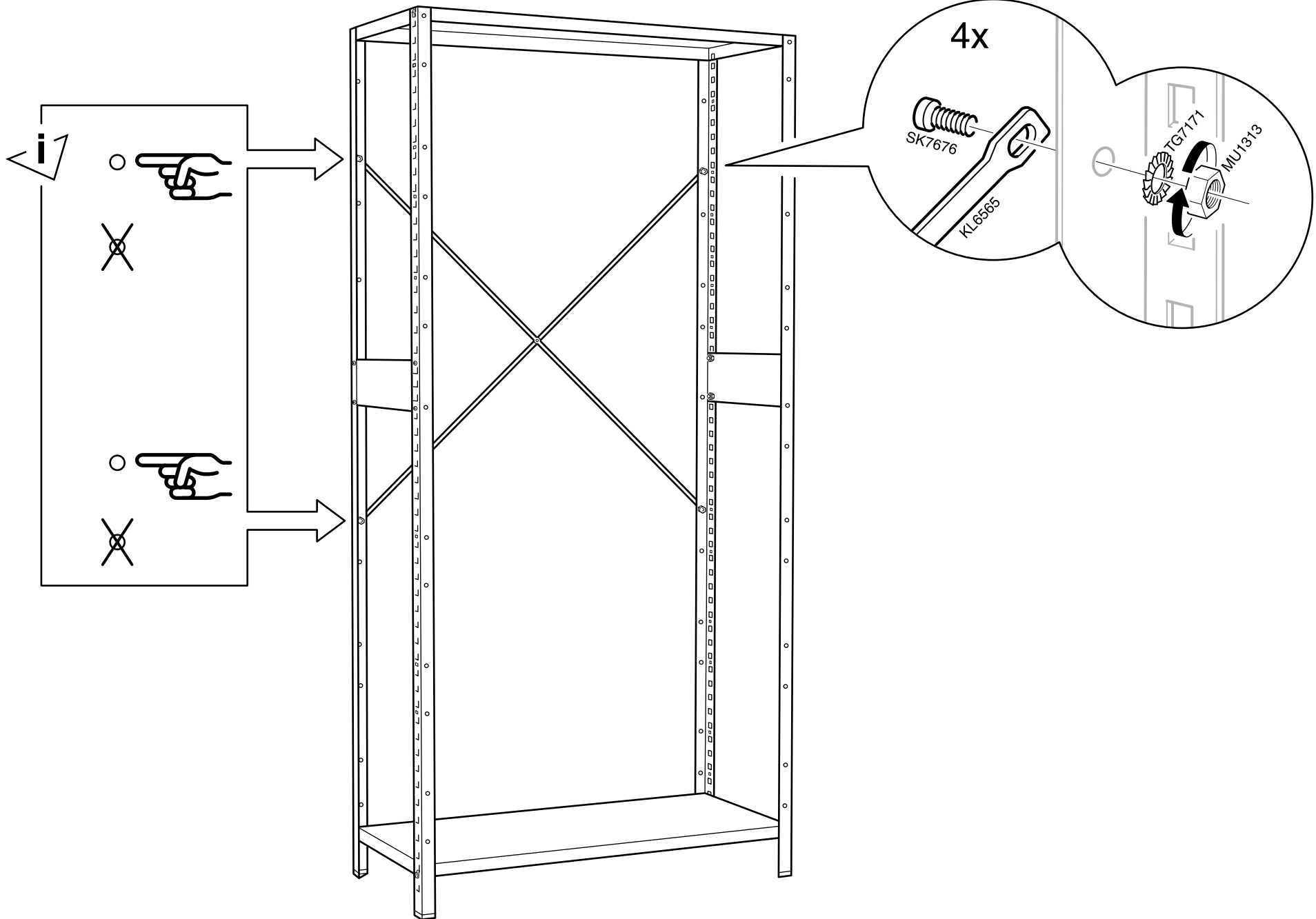


4

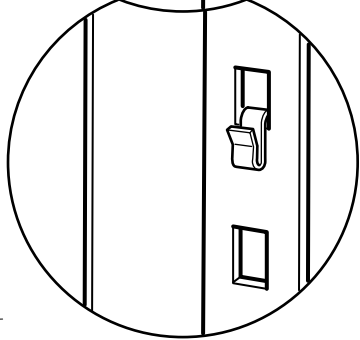
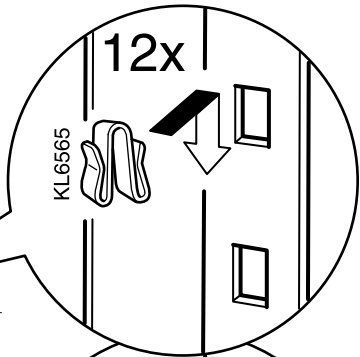
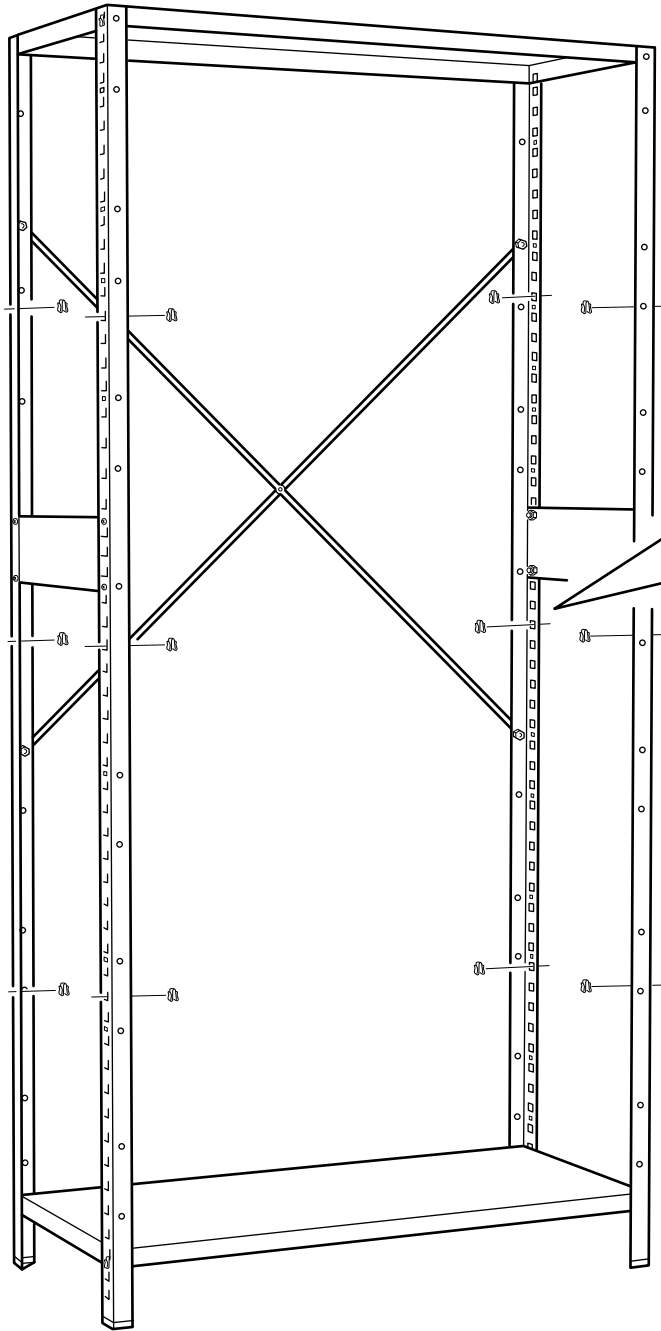




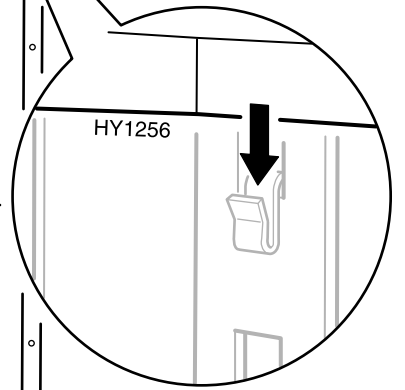
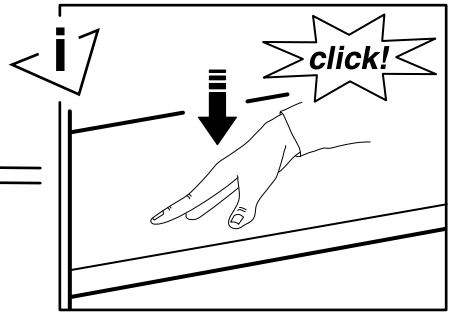
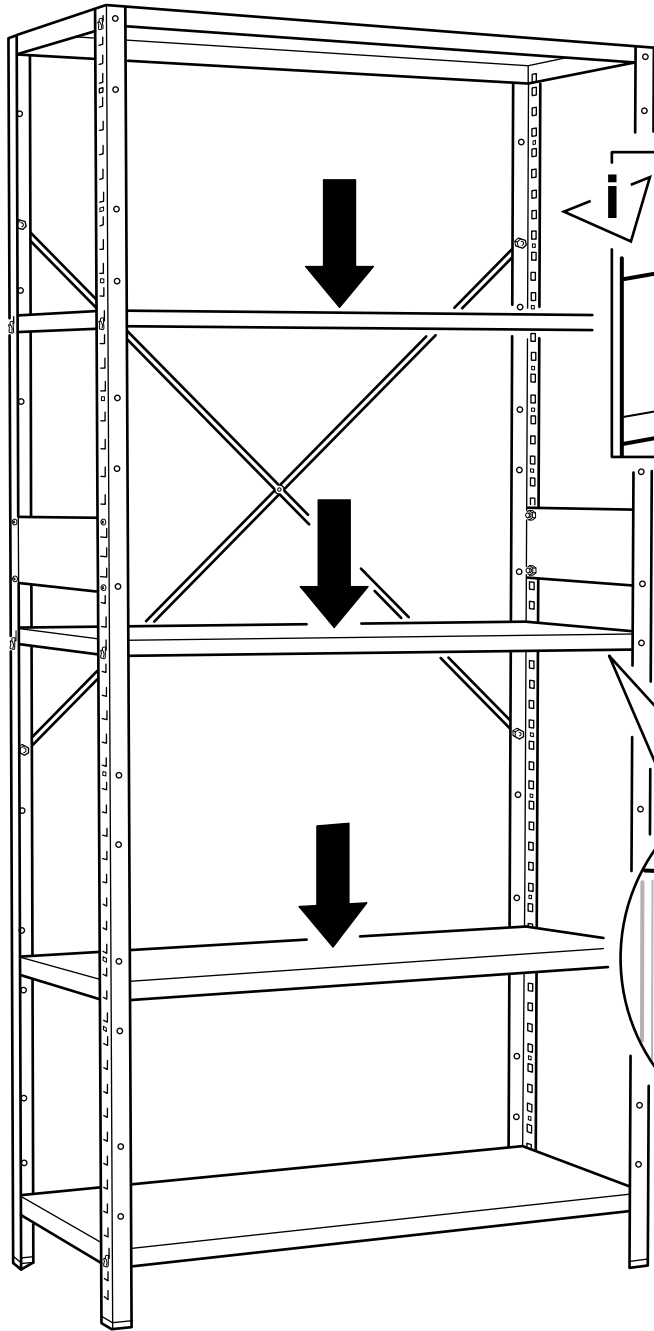
7



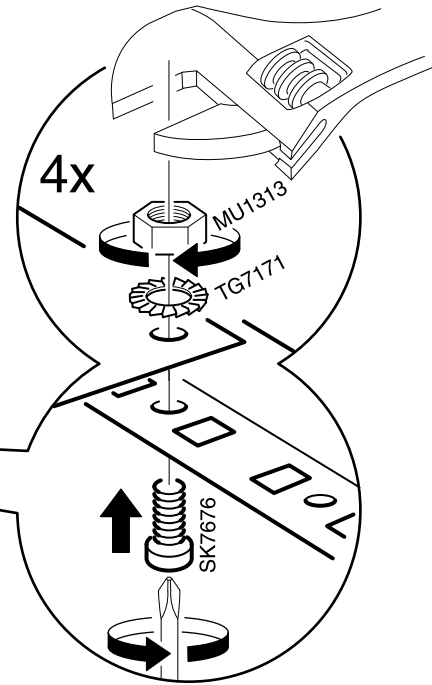
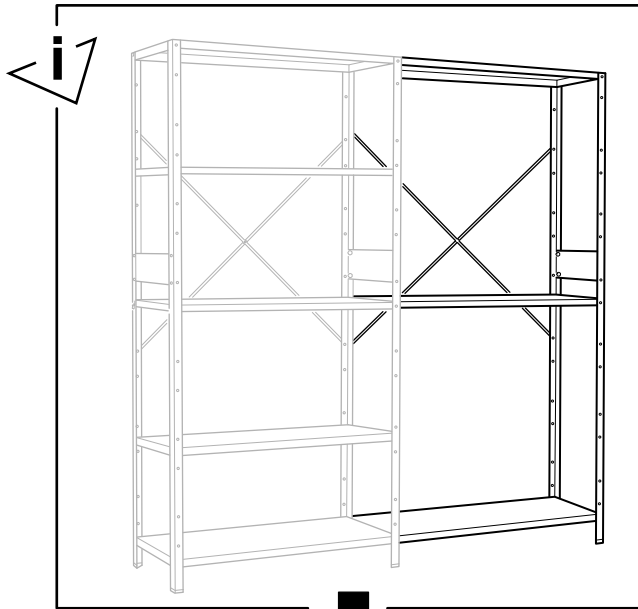
8



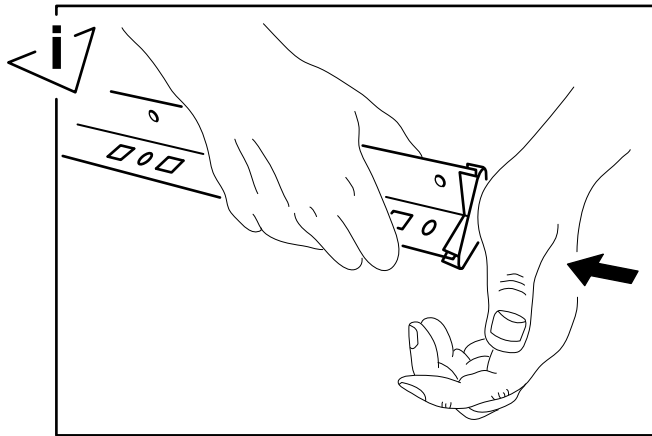
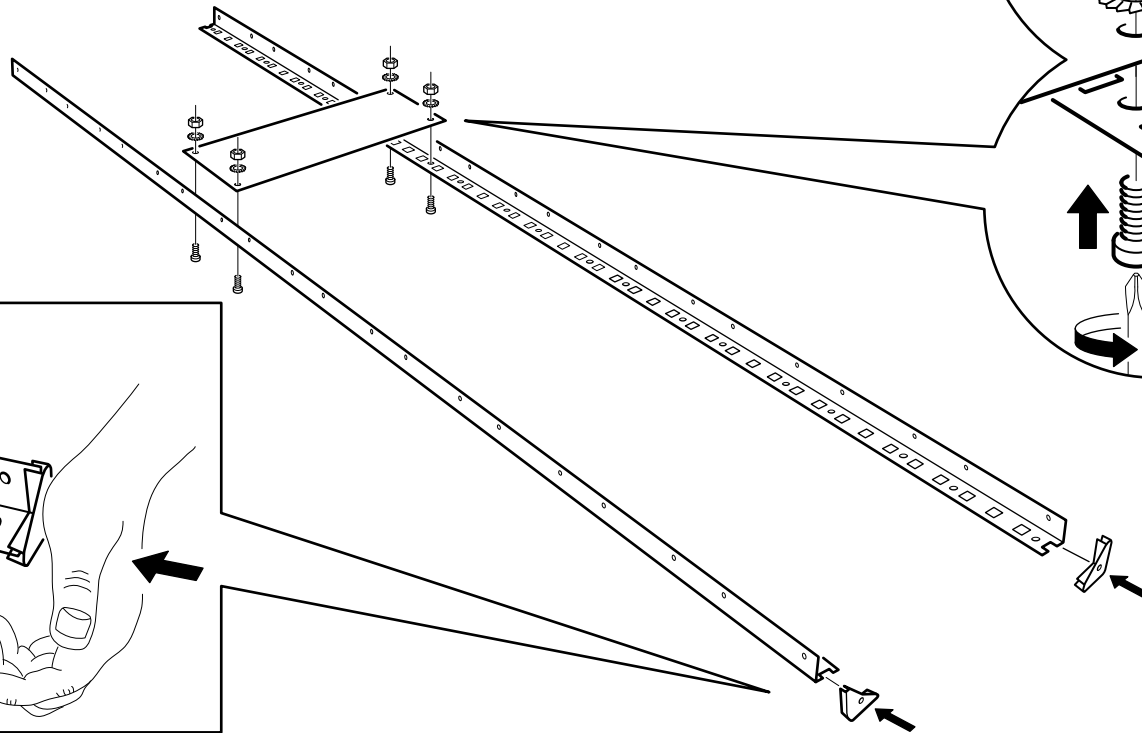
9



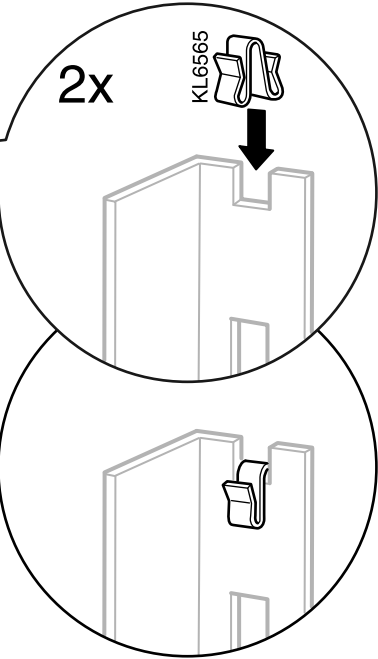
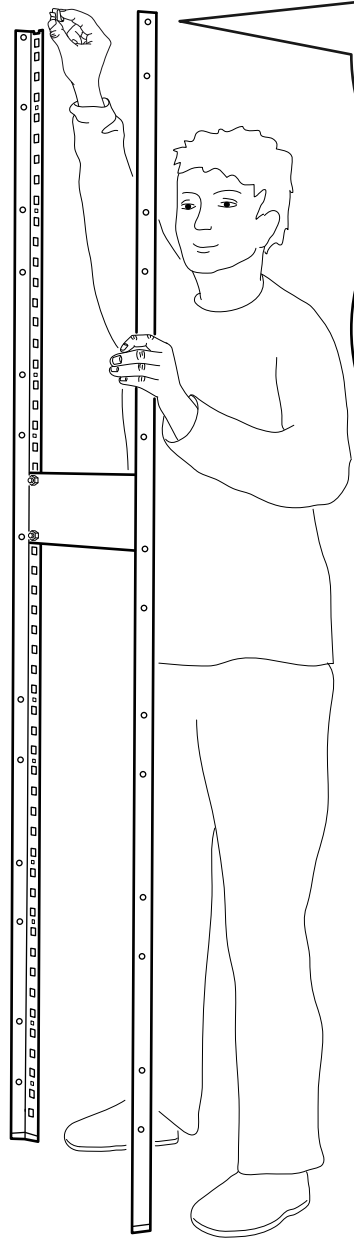




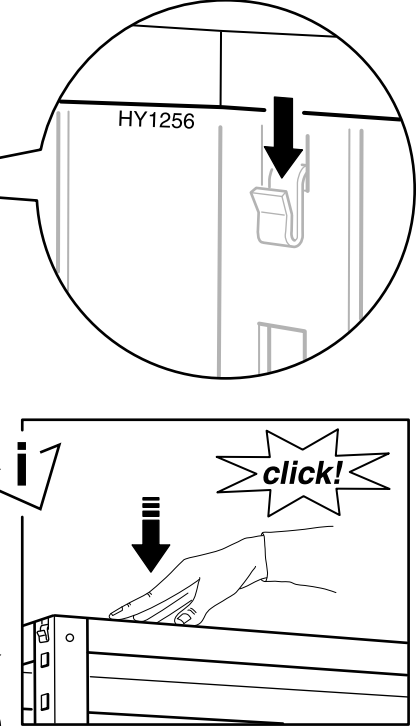
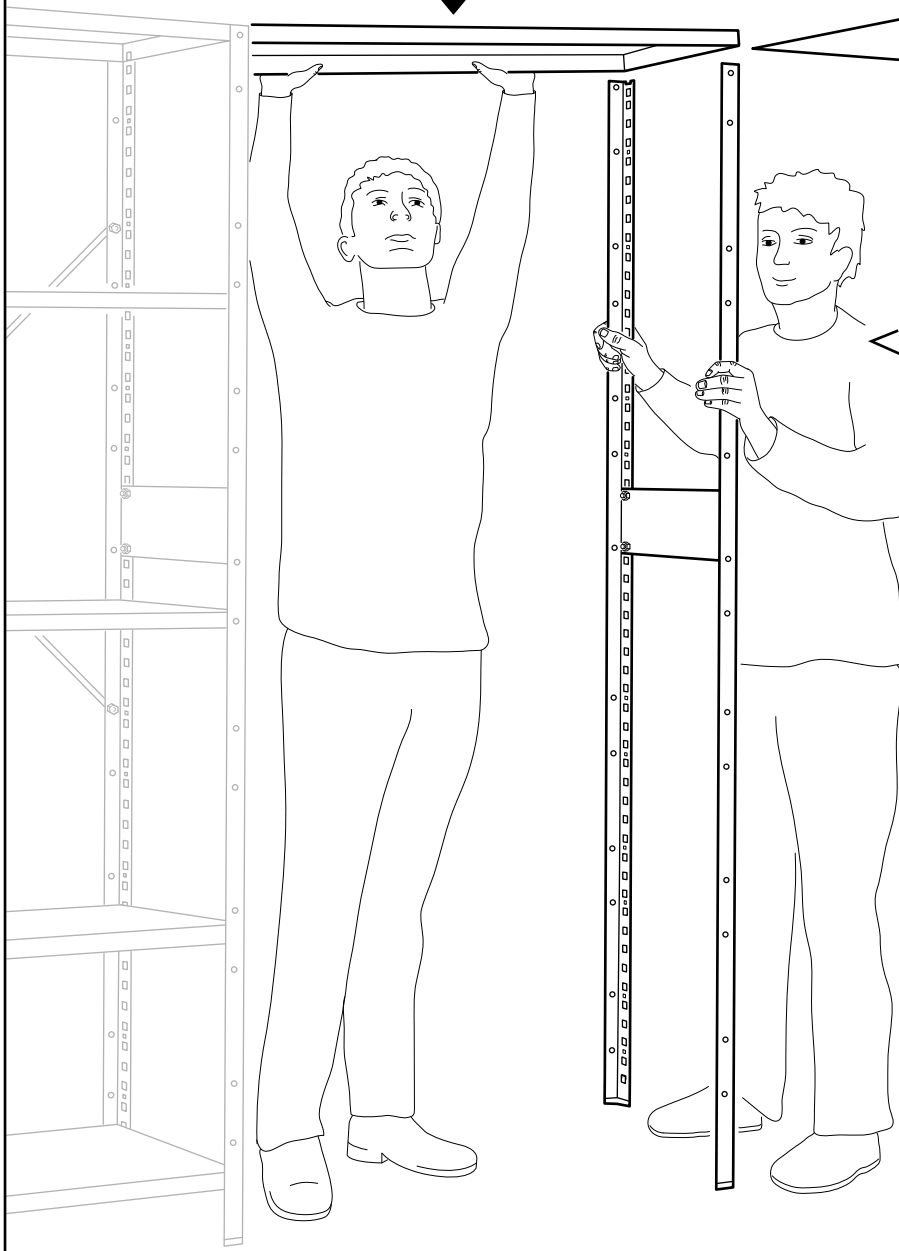
1

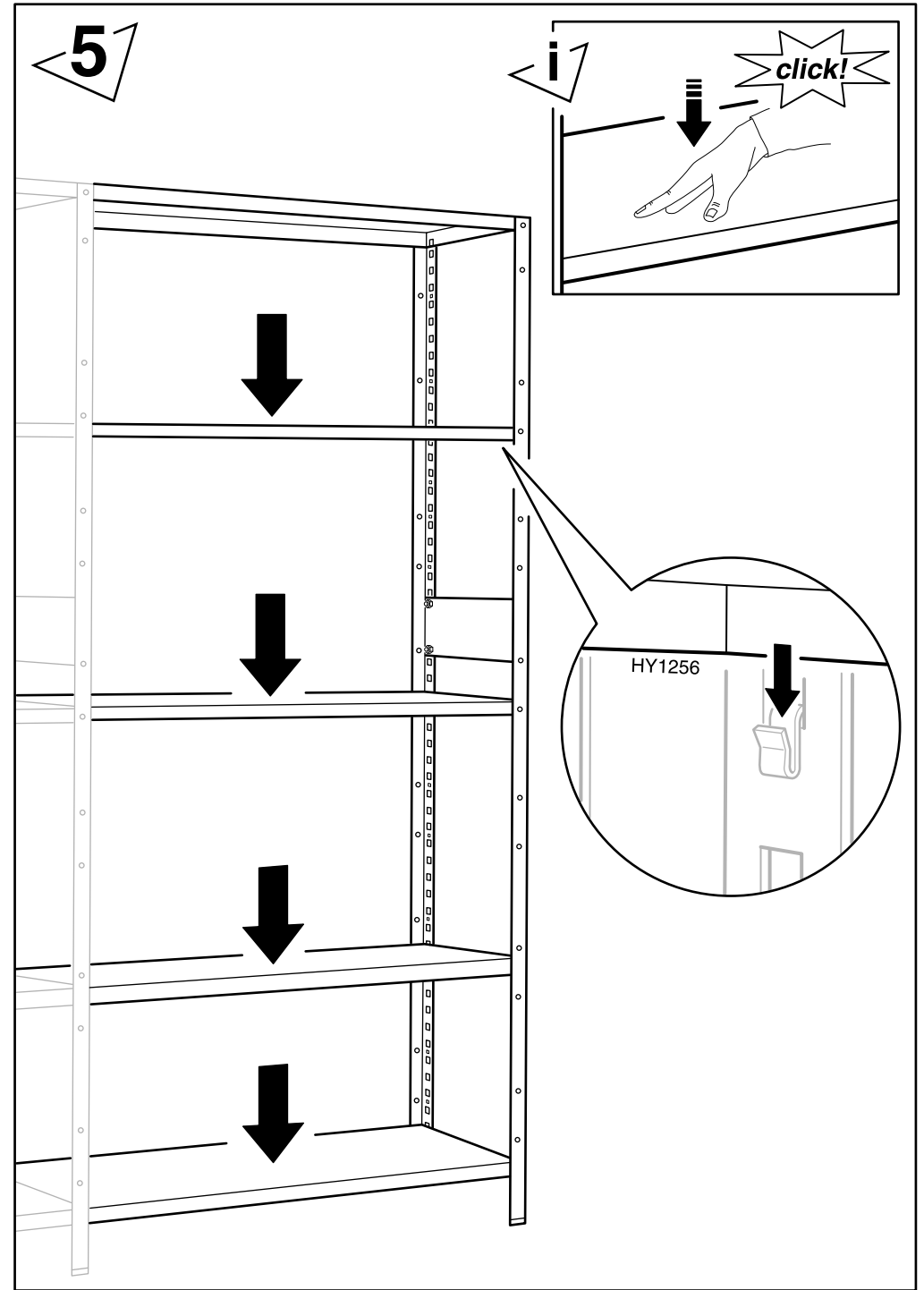
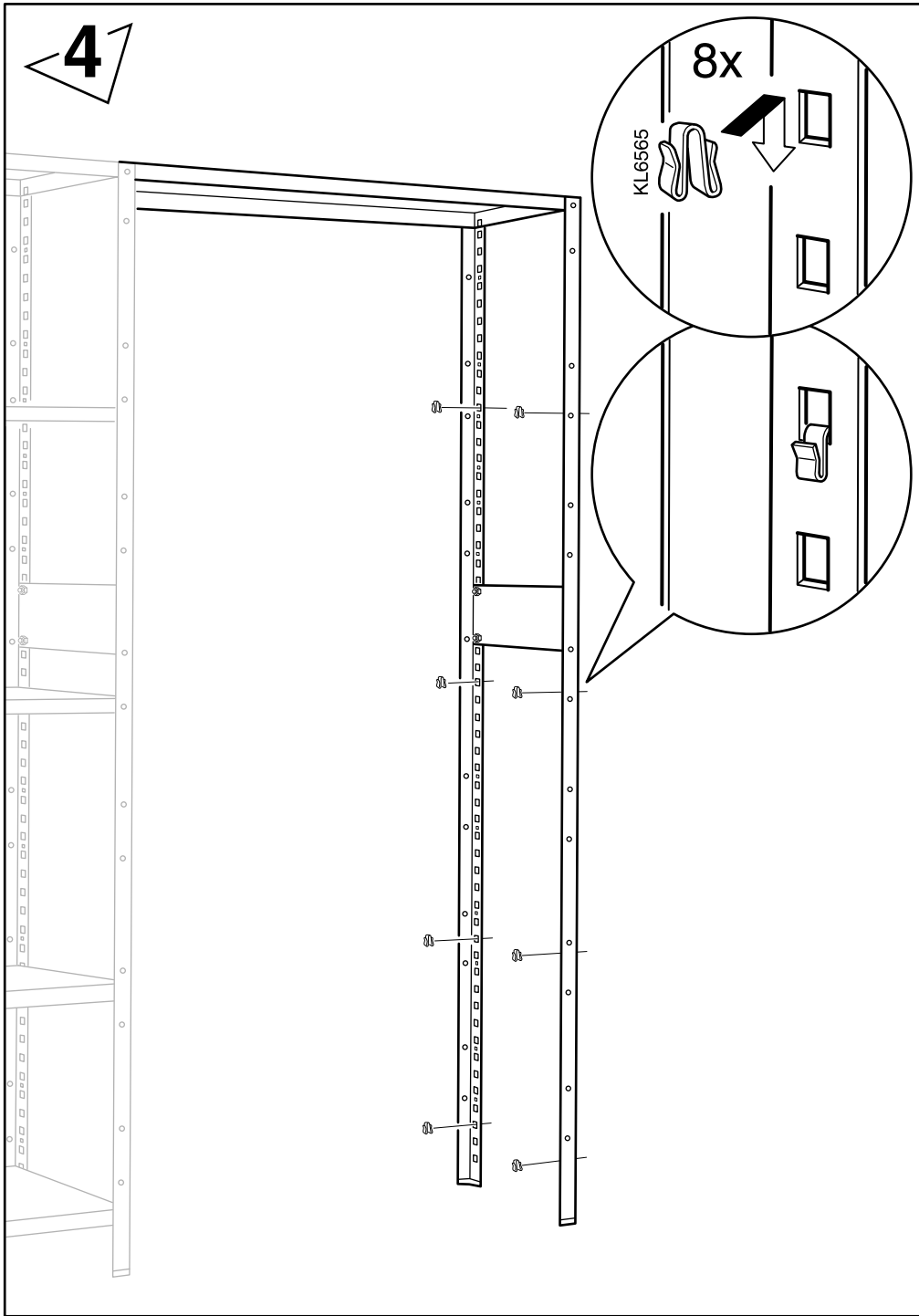


2



3





6

